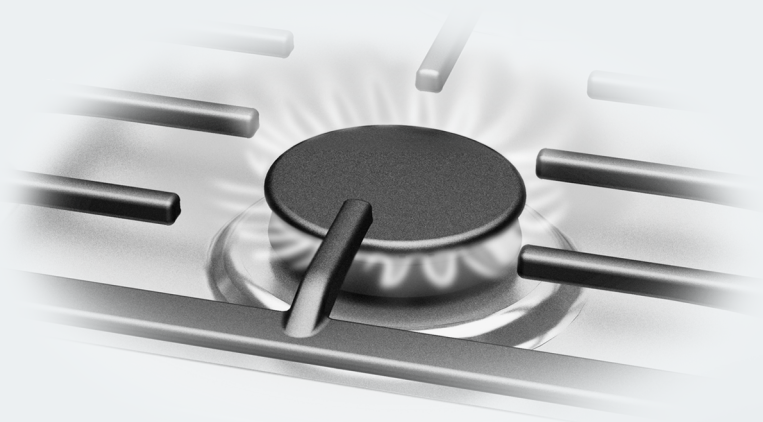


## Upute za uporabu i ugradnju Plinske ploče za kuhanje



Prije postavljanja, ugradnje i prve uporabe, **obvezno** pročitajte upute za postavljanje - instalaciju - prvu uporabu.  
Time ćete zaštititi sebe i izbjeći oštećenja uređaja.

---

Ploča za kuhanje može se upotrebljavati i u drugim državama koje nisu navedene na uređaju. Za dotičnu državu karakteristična izvedba i način priključivanja ploče za kuhanje bitno utječu na besprijekoran i siguran rad.

Kada uređaj upotrebljavate u nekoj od država koje nisu navedene na uređaju molimo obratite se nadležnom servisu za tu državu.

<b>Sigurnosne napomene i upozorenja</b> .....	5
<b>Vaš doprinos zaštiti okoliša</b> .....	15
<b>Pregled</b> .....	16
Ploča za kuhanje .....	16
KM 2010 / KM 2011 .....	16
KM 2012 / KM 2013 .....	17
KM 2030.....	18
KM 2032 / KM 2033 .....	19
KM 2050 / KM 2051 .....	20
Regulator .....	21
Plamenik.....	22
Isporučeni pribor .....	23
<b>Prva uporaba</b> .....	24
Prvo čišćenje ploče za kuhanje .....	24
Prvo uključivanje ploče za kuhanje .....	24
<b>Posuđe za kuhanje</b> .....	25
<b>Savjeti za uštedu energije</b> .....	27
<b>Rukovanje</b> .....	28
Uključivanje .....	28
Regulacija plamena .....	29
Isključivanje .....	29
<b>Sigurnosne značajke</b> .....	30
Termoelektrični osigurač paljenja .....	30
<b>Čišćenje i održavanje</b> .....	31
Ploča od plemenitog čelika .....	32
Nosač posuđa .....	33
Regulator.....	33
Plamenik.....	33
<b>Što učiniti, ako ...</b> .....	36
<b>Dodatni pribor</b> .....	38
<b>Učinak plamenika</b> .....	39
<b>Servis</b> .....	41
Kontakt u slučaju smetnji .....	41
Tipska naljepnica.....	41

# Sadržaj

---

Jamstvo.....	41
<b>Ugradnja</b> .....	42
Sigurnosne napomene za ugradnju.....	42
Sigurnosni razmaci .....	43
Napomene za ugradnju .....	46
Dimenzije za ugradnju .....	47
KM 2010 / KM 2011 / KM 2012 / KM 2013.....	47
KM 2030 .....	48
KM 2032 / KM 2033 .....	49
KM 2050 / KM 2051 .....	50
Ugradnja .....	51
Plinski priključak.....	53
Električni priključak.....	55
<b>Promjena na drugu vrstu plina</b> .....	57
Tablica sapnica.....	57
Zamjena sapnica .....	58
Zamjena glavnih sapnica.....	58
Zamjena sapnice minimalnog plamena.....	59
Provjeravanje funkcija.....	60
<b>Informacijski list</b> .....	61

## Sigurnosne napomene i upozorenja

Ova ploča za kuhanje odgovara svim propisanim sigurnosnim odredbama. Međutim, nepropisna uporaba može prouzročiti ozljede ljudi i materijalna oštećenja.

Pročitajte pažljivo upute za uporabu i ugradnju prije prve uporabe ploče za kuhanje. U njima se nalaze važne napomene o ugradnji, sigurnosti, uporabi i održavanju uređaja. Time ćete zaštititi sebe i izbjeći oštećenja na ploči za kuhanje.

U skladu s Normom IEC 60335-1, tvrtka Miele izričito navodi da morate u potpunosti pročitati i slijediti poglavlje o postavljanju ploče za kuhanje kao i sigurnosne napomene i upozorenja.

Tvrtka Miele ne može preuzeti odgovornost za štete uzrokovane nepoštivanjem ovih napomena.

Sačuvajte ove upute za ugradnju i predajte ih eventualnom budućem vlasniku uređaja.

## Sigurnosne napomene i upozorenja

---

### Namjenska uporaba

- ▶ Ova ploča za kuhanje predviđena je za uporabu u kućanstvima i kućanstvu sličnim okruženjima.
- ▶ Ova ploča za kuhanje nije namijenjena korištenju na otvorenom.
- ▶ Ploču za kuhanje upotrebljavajte isključivo u kućanstvu za pripremu i održavanje topline jela. Drugi načini uporabe nisu dozvoljeni.
- ▶ Osobe koje zbog svog tjelesnog, osjetilnog ili duševnog stanja, ili nedostatka iskustva ili zbog neznanja nisu u stanju sigurno rukovati pločom za kuhanje, moraju biti pod nadzorom dok rukuju istom. Takve osobe ploču za kuhanje mogu upotrebljavati bez nadzora samo ako im je objašnjeno kako sigurno koristiti ploču. Moraju biti u mogućnosti prepoznati i razumjeti opasnosti koje proizlaze iz pogrešnog rukovanja uređajem.

## Djeca u kućanstvu

- ▶ Djeca mlađa od 8 godina ne smiju biti u blizini ploče za kuhanje, osim kad su pod stalnim nadzorom.
- ▶ Djeca starija od 8 godina smiju koristiti ploču za kuhanje bez nadzora samo ako im je objašnjeno kako sigurno koristiti ploču za kuhanje. Djeca moraju biti u mogućnosti prepoznati i razumjeti opasnosti koje proizlaze iz pogrešnog rukovanja uređajem.
- ▶ Djeca ne smiju čistiti ni održavati ploču za kuhanje bez nadzora.
- ▶ Nadgledajte djecu koja se zadržavaju u blizini ploče za kuhanje. Nemojte djeci dopustiti da se igraju pločom za kuhanje.
- ▶ Ploča za kuhanje se tijekom uporabe zagrijava i ostaje zagrijana još neko vrijeme nakon isključivanja. Držite djecu podalje od ploče za kuhanje sve dok se dovoljno ne ohladi tako da ne postoji opasnost od opekotina.
- ▶ Opasnost od opeklina. Predmete koji bi mogli zanimati djecu nemojte držati u prostoru iznad ili iza ploče za kuhanje. Djeca bi mogla biti potaknuta tim predmetima da se popnu na uređaj.
- ▶ Opasnost od opekotina i vruće vode. Ručke lonaca i tava okrenite na ploči tako da ih djeca ne mogu povući i opeći se.
- ▶ Opasnost od gušenja. Igrajući se s ambalažom (primjerice folijom) djeca se u istu mogu zamotati ili ju navući preko glave i ugušiti se. Držite ambalažu izvan dosega djece.

# Sigurnosne napomene i upozorenja

---

## Tehnička sigurnost

- ▶ Nepravilno instaliranje, održavanje ili popravci mogu uzrokovati ozbiljne opasnosti za korisnika. Instaliranje, održavanje ili popravke smije izvršiti samo od strane tvrtke Miele ovlašteno stručno osoblje.
- ▶ Oštećena ploča za kuhanje može ugroziti Vašu sigurnost. Provjerite ima li ploča za kuhanje vidljiva oštećenja. Nikada nemojte upotrebljavati oštećenu ploču za kuhanje.
- ▶ Pouzdana i sigurna uporaba ploče za kuhanje jamči se samo kad je ploča priključena na javnu električnu mrežu.
- ▶ Električna sigurnost ploče za kuhanje može se zajamčiti samo ako je priključena na propisno instaliranu instalaciju sa zaštitnim vodičem. Ovaj temeljni sigurnosni uvjet mora biti ispunjen. U slučaju sumnje, električnu instalaciju treba dati na provjeru stručnoj osobi.
- ▶ Priključni podaci (frekvencija i napon) s natpisne pločice moraju se obavezno podudarati s onima električne mreže, kako ne bi nastala oštećenja na ploči za kuhanje. Podatke usporedite prije priključivanja. U slučaju sumnje obratite se stručnoj osobi.
- ▶ Višestruke utičnice niti produžni kabel ne jamče potrebnu sigurnost (npr. opasnost od požara). Ploču za kuhanje nemojte na taj način priključivati na električnu mrežu.
- ▶ Ploču za kuhanje upotrebljavajte isključivo u sastavljenom stanju kako bi se mogao jamčiti siguran rad.
- ▶ Ova ploča za kuhanje ne smije se koristiti na pokretnim mjestima (npr. na brodovima).
- ▶ Dodirivanjem dijelova pod naponom i preinakama na električnim ili mehaničkim dijelovima izlažete se opasnosti i možete uzrokovati smetnje u radu ploče za kuhanje. Nikada ne otvarajte kućište ploče za kuhanje.



## Sigurnosne napomene i upozorenja

---

- ▶ Pravo na jamstvo gubite kada ploču za kuhanje popravljaju od tvrtke Miele ne ovlaštene osobe.
- ▶ Samo uporabom originalnih zamjenskih dijelova Miele može jamčiti ispunjavanje sigurnosnih zahtjeva. Neispravni dijelovi smiju se zamijeniti isključivo takvim dijelovima.
- ▶ Ploča za kuhanje nije namijenjena radu s eksternim satom niti sa sustavom za daljinsko upravljanje.
- ▶ Spajanje na dovod plina mora izvesti stručna osoba (pogledajte poglavlje „Instalacija“, odlomak „Priključak za plin“). Ako je uklonjen utikač s priključnog voda ili priključni vod nije opremljen utikačem, električar mora priključiti ploču za kuhanje na električnu mrežu (pogledajte poglavlje „Instalacija“, odlomak „Električni priključak“).
- ▶ Ako se ošteti priključni električni kabel, električar ga mora zamijeniti posebnim električnim kabelom (pogledajte poglavlje „Instalacija“, odlomak „Električni priključak“).
- ▶ Kod ugradnje, održavanja i popravaka, ploča za kuhanje se mora potpuno isključiti iz električne mreže. Dovod plina mora biti zatvoren. U to se uvjerite na sljedeći način:
  - isključite osigurače u električnoj instalaciji ili
  - potpuno su odvrnuti rastalni osigurači u električnoj instalaciji, ili
  - izvučete mrežni utikač (ako postoji) iz utičnice. Pri tome nemojte povlačiti žicu već utikač.
  - zatvorite dovod plina.
- ▶ Opasnost od električnog udara.  
Ako je neispravna, ploču za kuhanje nemojte upotrebljavati ili je odmah isključite. Isključite ploču za kuhanje iz napajanja i opskrbe plinom. Nazovite servis.

## Sigurnosne napomene i upozorenja

---

► Kada je ploča za kuhanje ugrađena iza primjerice vrata namještaja, ta vrata ne zatvarajte za vrijeme korištenja ploče za kuhanje. Iza zatvorenih vrata namještaja sakuplja se toplina i vlaga. Time se može oštetiti ploča za kuhanje, ormarić i pod. Vrata ormarića zatvorite tek kad se uređaj u potpunosti ohladi.

### Pravilna uporaba

- ▶ Ploča za kuhanje zagrijava se tijekom uporabe i ostaje zagrijana još neko vrijeme nakon isključivanja. Uređaj ne dodirujete dok je još vruć.
- ▶ Predmeti se u blizini uključene ploče mogu zapaliti zbog visokih temperatura.  
Ploču nikada ne koristite za zagrijavanje prostorije.
- ▶ Ulje i masnoće mogu se zapaliti kod prevelikog zagrijavanja. Kad koristite ulja i masnoće, ploču za kuhanje nikada nemojte ostavljati bez nadzora.  
Vatru uzrokovanu uljima ili mastima ne gasite vodom. Isključite ploču za kuhanje i plamen pažljivo ugasite poklopcem ili protupožarnim pokrovom.
- ▶ Plamen može zapaliti filter za sakupljanje masnoće u napi. Nikada nemojte flambirati ispod nape.
- ▶ Kada se sprejevi, lako zapaljive tekućine ili drugi zapaljivi materijali zagriju, mogu se zapaliti. Lako zapaljive predmete nemojte držati u ladici neposredno ispod ploče za kuhanje. Ako se u ladici nalazi umetak za pribor za jelo, mora biti od materijala otpornog na toplinu.
- ▶ Nikada ne zagrijavajte prazno posuđe.
- ▶ U zatvorenim se limenkama prilikom ukuhavanja ili zagrijavanja stvara previsoki tlak. Ploču za kuhanje nemojte koristiti za ukuhavanje ili zagrijavanje limenki.
- ▶ Ako je ploča za kuhanje prekrivena, kod slučajnog uključivanja ili postojeće preostale topline postoji opasnost da se materijal kojim je ploča prekrivena zapali, rasprsne ili otopi. Nikada nemojte prekrivati ploču za kuhanje, primjerice pokrovom, krpom ili zaštitnom folijom.
- ▶ Ako na slučajno uključenoj ili još zagrijanoj ploči za kuhanje odložite metalne predmete, isti se mogu zagrijati. Drugi materijali mogu se rastopiti ili se zapaliti. Ploču za kuhanje nemojte upotrebljavati kao površinu za odlaganje.

## Sigurnosne napomene i upozorenja

---

- ▶ Na vruću se ploču za kuhanje možete opeći. Prije bilo kakvih radova s vrućim uređajem zaštitite ruke kuhinjskim rukavicama ili hvataljkama za posuđe. Koristite samo suhe rukavice ili hvataljke. Mokar ili vlažan tekstil bolje provodi toplinu i može uzrokovati opekline parom. Pritom pazite da takav tekstil nije u blizini plamena. Stoga ne koristite velike krpe i slično.
- ▶ Ako u blizini ploče za kuhanje upotrebljavate neki električni uređaj (npr. ručnu miješalicu) pripazite da kabel električnog uređaja ne dodiruje zagrijanu ploču za kuhanje. Izolacija priključnog voda se može oštetiti.
- ▶ Posuđe od plastike ili aluminijske folije otapa se na visokoj temperaturi. Nemojte upotrebljavati posuđe od plastike ili aluminijske folije.
- ▶ Kada pritisnete regulator, na elektrodi za paljenje nastaje iskra. Ne pritišćite regulator kad čistite ili dodirujete ploču za kuhanje ili plamenik u području elektrode za paljenje.
- ▶ Napa ugrađena iznad ploče za kuhanje mogla bi se oštetiti ili zapaliti uslijed jakog razvijanja topline iz plamenika. Nikada nemojte ostavljati upaljeno plinsko mjesto za kuhanje bez posude na njemu.
- ▶ Plamenik upalite tek nakon što pravilno sastavite sve njegove dijelove.
- ▶ Na plamenike stavljajte samo posuđe za kuhanje čije dimenzije (pogledajte poglavlje „Posuđe za kuhanje“) nisu premale niti prevelike. Ako je promjer posude premali, posuda neće biti u stabilnom položaju. Ako je promjer prevelik, vrući plinovi koji struje ispod dna posuda za kuhanje mogu oštetiti radnu ploču ili dijelove koji nisu otporni na toplinu, npr. zidnu oblogu ili dijelove ploče za kuhanje. Miele ne preuzima odgovornost za štete nastale na ovaj način.
- ▶ Pripazite da plamen ne izlazi preko rubova dna posude i obavija stijenke posude.
- ▶ Nemojte upotrebljavati posuđe s pretankim dnom. U suprotnom se ploča za kuhanje može oštetiti.

## Sigurnosne napomene i upozorenja

---

- ▶ Uvijek koristite isporučene nosače posuđa. Posuđe se ne smije stavljati izravno na plamenik.
- ▶ Nosače posuđa stavljajte okomito kako biste izbjegli nastanak ogrebotina.
- ▶ U blizini ploče za kuhanje nemojte čuvati lako zapaljive predmete.
- ▶ Raspršena masnoća i ostali zapaljivi ostaci na ploči za kuhanje mogu se zapaliti. Uklonite ih što prije.
- ▶ Prolivena jela ili tekućine koje sadrže kuhinjsku sol mogu uzrokovati koroziju na plemenitom čeliku. Odmah uklonite jela ili tekućine koje sadrže sol.
- ▶ Uporaba ploče za kuhanje uzrokuje stvaranje topline, vlage i produkata sagorijevanja u prostoriji. Pobrinite se za odgovarajuće prozračivanje prostorije, posebno kada se ploča za kuhanje koristi: imajte otvorene prozore ili predvidite mehanički ventilacijski uređaj (npr. kuhinjsku napu).
- ▶ Kod intenzivne i dugotrajne uporabe ploče za kuhanje može se pokazati potreba za dodatnim prozračivanjem prostorije, npr. otvaranjem prozora ili učinkovitijim odvođenjem zraka npr. pomoću postojećeg mehaničkog ventilacijskog uređaja podešenog na veću jačinu rada.
- ▶ Ne upotrebljavajte pekače, tave ili podloge za grilanje koje zbog svoje veličine prekrivaju nekoliko plamenika. Tako nastaje višak topline koji može oštetiti ploču za kuhanje.
- ▶ Ako se ploča za kuhanje nije upotrebljavala dulje vrijeme, prije nastavka uporabe treba ju temeljito očistiti, a pravilnost rada treba provjeriti ovlašteni servis.

## Sigurnosne napomene i upozorenja

---

### Čišćenje i održavanje

► Para parnog čistača može doprijeti do dijelova pod naponom i uzrokovati kratki spoj.

Za čišćenje ploče za kuhanje nemojte nikada upotrebljavati parni čistač.

### Zbrinjavanje ambalaže

Ambalaža štiti uređaj od oštećenja tijekom transporta. Ambalažni materijal odabran je imajući u vidu utjecaj na okoliš i mogućnost zbrinjavanja te se zato može reciklirati.

Recikliranjem ambalažnog materijala štede se sirovine i smanjuje nakupljanje otpada.

### Zbrinjavanje dotrajalog uređaja

Električni i elektronički uređaji sadrže brojne korisne materijale. Sadrže i određene tvari, mješavine i dijelove, koji su bili neophodni za njihovu funkciju i sigurnost. Te tvari u kućnom otpadu ili zbog nepropisnog zbrinjavanja mogu naškoditi zdravlju ljudi i okolišu. Stoga dotrajali uređaj nikada nemojte bacati u kućni otpad.

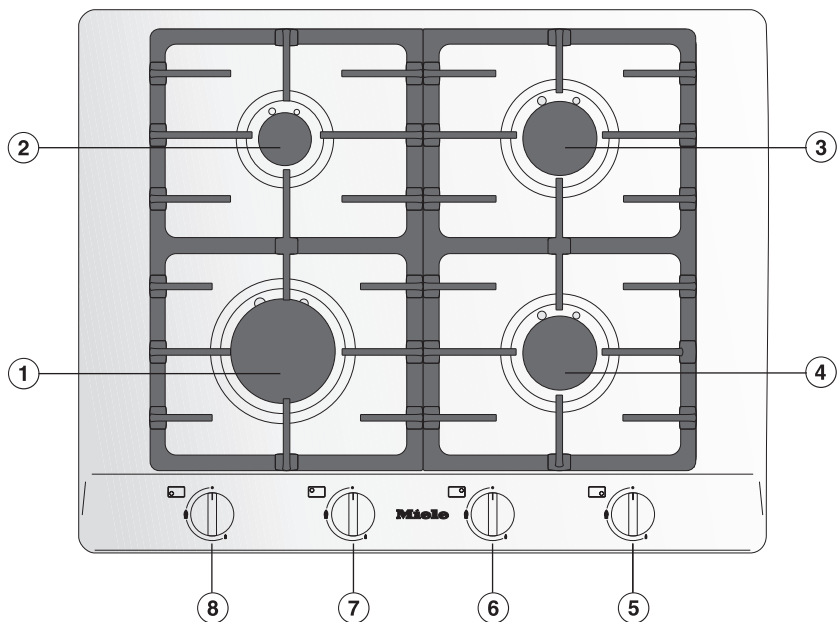


Umjesto takvog načina zbrinjavanja koristite službene sabirne centre za prihvatanje i daljnju obradu dotrajalih električnih i elektroničkih uređaja u zajednici, na prodajnom mjestu ili kod tvrtke Miele. Ukoliko se na uređaju nalaze osobni podaci, iste preporučujemo izbrisati. Ukoliko ih ostavite na uređaju, to činite na vlastitu odgovornost. Molimo pazite da je do transporta Vaš stari uređaj zbrinut na način da ne dovodi djecu u opasnost.

# Pregled

## Ploča za kuhanje

KM 2010 / KM 2011



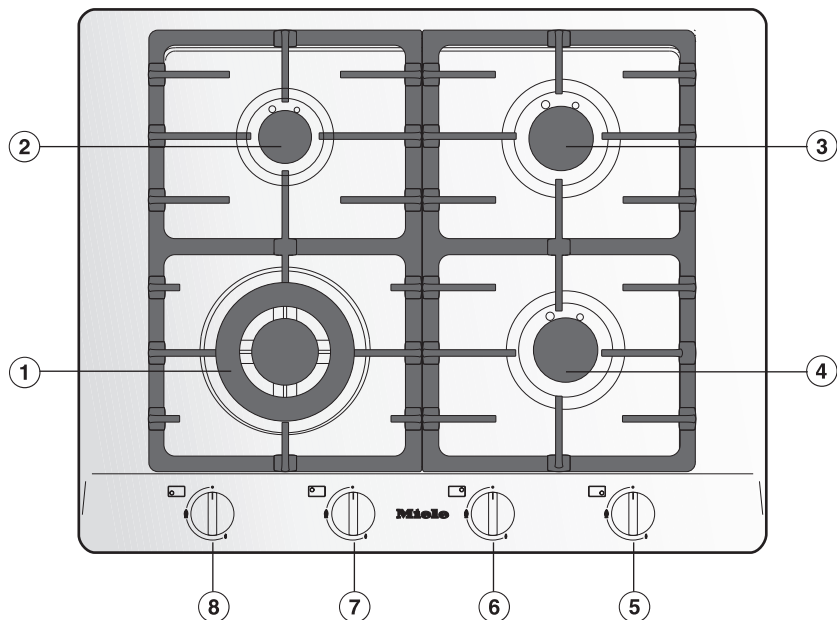
- ① Jaki plamenik
- ② Štedni plamenik
- ③ Normalni plamenik
- ④ Normalni plamenik

Regulatori plamenika

- ⑤ naprijed desno
- ⑥ straga desno
- ⑦ straga lijevo
- ⑧ naprijed lijevo



KM 2012 / KM 2013



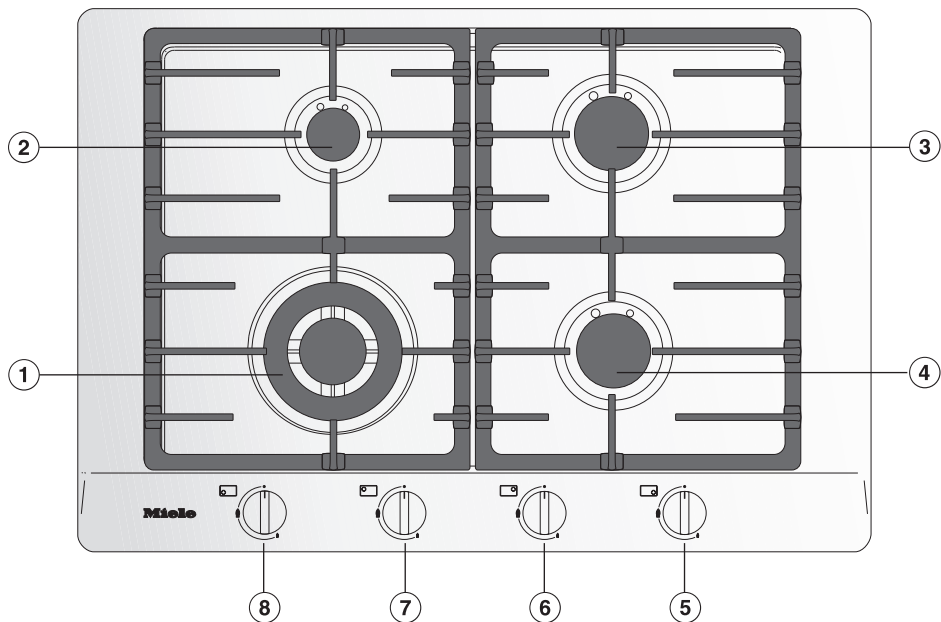
- ① Plamenik za wok
- ② Štedni plamenik
- ③ Normalni plamenik
- ④ Normalni plamenik

Regulatori plamenika

- ⑤ naprijed desno
- ⑥ straga desno
- ⑦ straga lijevo
- ⑧ naprijed lijevo

# Pregled

KM 2030

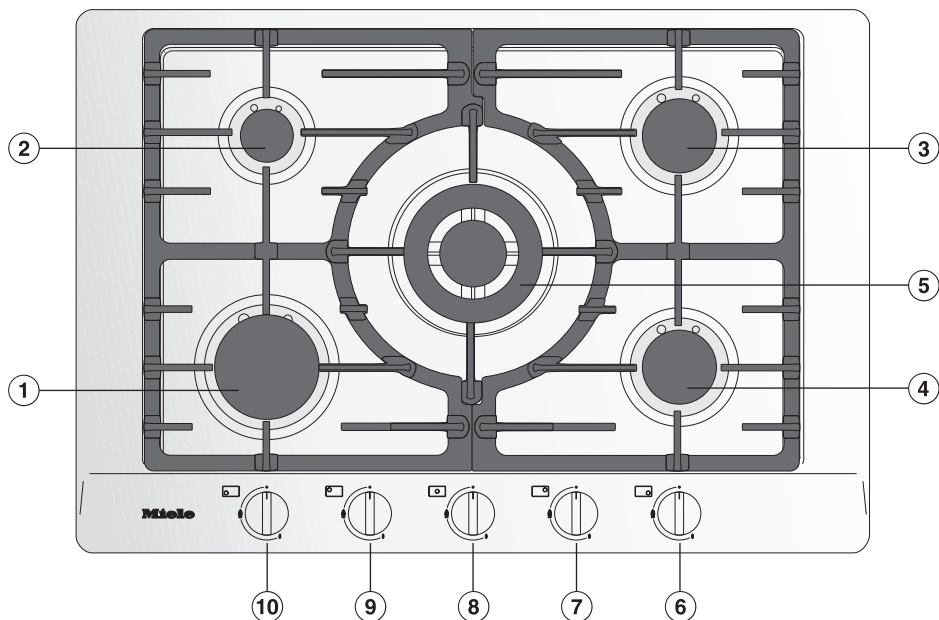


- ① Plamenik za wok
- ② Štedni plamenik
- ③ Normalni plamenik
- ④ Normalni plamenik

Regulatori plamenika

- ⑤ naprijed desno
- ⑥ straga desno
- ⑦ straga lijevo
- ⑧ naprijed lijevo

KM 2032 / KM 2033



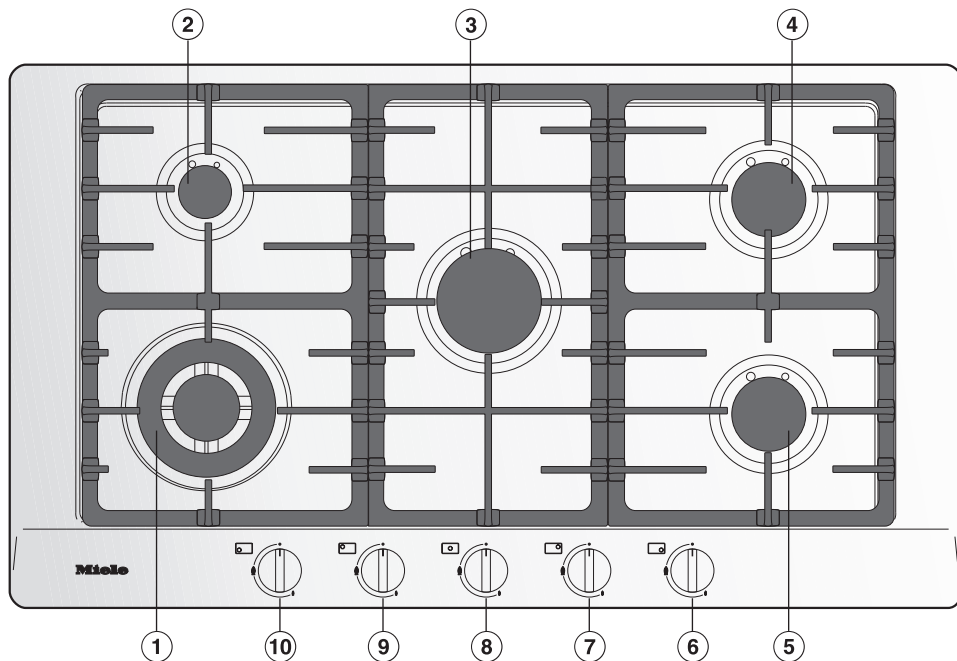
- ① Jaki plamenik
- ② Štedni plamenik
- ③ Normalni plamenik
- ④ Normalni plamenik
- ⑤ Plamenik za wok

Regulatori plamenika

- ⑥ naprijed desno
- ⑦ straga desno
- ⑧ sredina
- ⑨ straga lijevo
- ⑩ naprijed lijevo

# Pregled

KM 2050 / KM 2051



① Plamenik za wok

② Štedni plamenik

③ Jaki plamenik

④ Normalni plamenik

⑤ Normalni plamenik

Regulatori plamenika

⑥ naprijed desno

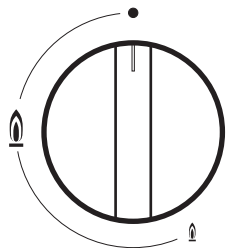
⑦ straga desno

⑧ sredina

⑨ straga lijevo

⑩ naprijed lijevo

## Regulator

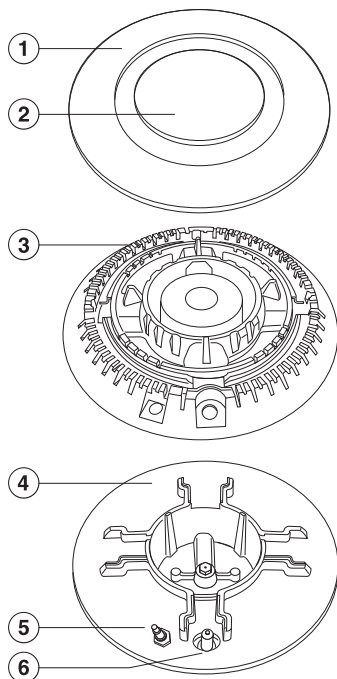


Simbol	Opis
•	Plamenik je isključen, dovod plina je zatvoren
🔥	Najjači plamen
🔥	Najslabiji plamen

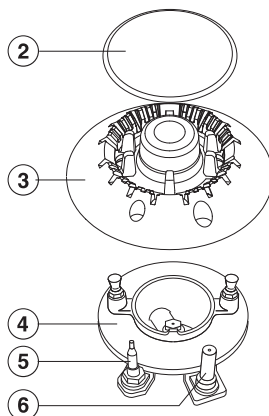
# Pregled

## Plamenik

### Plamenik za wok



## Štedni/Jaki/Normalni plamenik

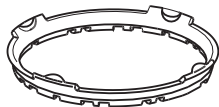


- ① Prsten plamenika (Wok plamenik)
- ② Poklopac plamenika
- ③ Glava plamenika
- ④ Donji dio plamenika
- ⑤ Termoelement
- ⑥ Elektroda za paljenje

## Isporučeni pribor

Po potrebi možete naknadno naručiti već isporučeni i dodatni pribor (pogledajte poglavlje „Dodatni pribor“).

### Prsten za wok



Priložen prsten za wok osigurava dodatnu stabilnost posuđa za kuhanje. Na- ročito je pogodan za wok s okruglim dnom.

## Prva uporaba

---

- Zalijepite priloženu naljepnicu, koja se isporučuje s dokumentima uz uređaj, na za to predviđeno mjesto u poglavlju „Servis“.
- Uklonite eventualne zaštitne folije i naljepnice.

### Prvo čišćenje ploče za kuhanje

- Prije prve uporabe obrišite ploču za kuhanje vlažnom krpom te ju osušite.
- Odvojive dijelove plamenika operite spužvom s malo deterdženta za ručno pranje i toplom vodom. Nakon toga osušite dijelove i ponovno sastavite plamenike (pogledajte poglavlje „Čišćenje i održavanje“).

### Prvo uključivanje ploče za kuhanje

Dijelovi od metala zaštićeni su odgovarajućim sredstvom za njegu. Kada se uređaj upotrebljava po prvi put može doći do stvaranja mirisa i eventualne pojave dima.

Miris i eventualni dim ne znače da je uređaj pogrešno priključen ili da je pokvaren. Pojava nije štetna po zdravlje.



# Posuđe za kuhanje

Minimalni promjer dna kuhinjskog posuđa	
Plamenik	Ø cm
Štedni plamenik	10
Normalni plamenik	12
Jaki plamenik	14
Plamenik za wok	14

Maksimalni promjer kuhinjskog posuđa	
Plamenik	Ø cm
Štedni plamenik	22
Normalni plamenik	22
Jaki plamenik	24
Plamenik za wok	24

– Odaberite posuđe koje odgovara plameniku:  
veći promjer posude = veći plamenik  
manji promjer posude = manji plamenik

– Pridržavajte se dimenzija navedenih u tablici. Korištenje posuđa većih dimenzija može uzrokovati rasplamsavanje plamena te oštećenje okolne radne ploče ili ostalih uređaja. Odgovarajuća dimenzija posuđa poboljšava učinkovitost.

Posuđe, čiji je promjer manji od nosača posuđa i posuđe koje ne stoji sigurno na nosačima posuđa (bez klijmanja) predstavlja opasnost i ne smije se koristiti.

- Za razliku od posuđa koje se koristi na električnim pločama za kuhanje, dno posuđa koje se koristi na plinskim pločama za kuhanje ne mora biti ravno da bi se postigli dobri rezultati.
- Kod kupovine tavi i lonaca imajte na umu da se najčešće ne navodi promjer dna, već gornji promjer.
- Možete upotrebljavati bilo koje posuđe otporno na toplinu.
- Dajte prednost posuđu s debljim dnom jer dobro raspoređuje toplinu. Kod posuđa s tankim dnom postoji opasnost od točkastog zagorijevanja hrane. Zato je hranu potrebno češće miješati.
- Posuđe uvijek stavljajte na isporučeni nosač posuđa. Posuđe se ne smije stavljati izravno na plamenik.
- Posuđe stavite na nosač tako da se ne može prevrnuti. Minimalno ljuljanje se nikada ne može potpuno isključiti.
- Ne upotrebljavajte posude ili tave sa zaobljenim dnom.

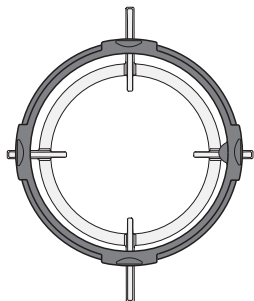


# Posuđe za kuhanje

---

## Prsten za wok

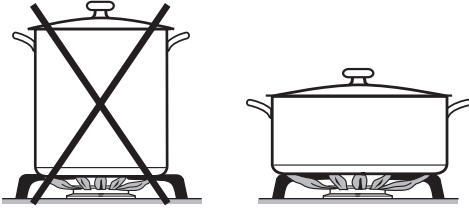
- Upotrijebite prsten za wok kako biste osigurali dodatnu stabilnost posuđa za kuhanje, naročito kod korištenja woka s okruglim dnom.



- Postavite wok prsten na nosač lonaca tako da se više ne može pomicati (vidi sliku).


Wok je posuda za kuhanje s posebnim karakteristikama. Ima mali promjer dna, a veliki gornji promjer (u pravilu 35–40 cm). Woku je namijenjen plamenik za wok.

- Po mogućnosti kuhajte u poklopljenim loncima i tavama. Time ćete spriječiti nepotreban gubitak topline.



- Radije odaberite šire i plosnatije posude, umjesto uskih i visokih jer se lakše zagrijavaju.
- Kuhajte s malo vode.
- Nakon zakuhavanja ili nakon što zapržite jelo, pravovremeno smanjite plamen.
- Koristite pretis lonac kako biste skratili vrijeme pripreme.

# Rukovanje

 Opasnost od požara uslijed pregrijanog jela.

Jelo koje se tijekom pripreme ne nadgleda može se pregrijati i zapaliti. Ploču za kuhanje tijekom rada nemojte ostaviti bez nadzora.

## Uključivanje

- Pritisnite odgovarajući regulator i zakrenite ga ulijevo na simbol najjačeg plamena. Elektroda za paljenje „klikne“ i pali plin.

Prilikom aktiviranja jednog od regulatora automatski se proizvodi iskra na svim plamenicima. To je normalno i ne ukazuje na kvar uređaja.

- Kad je plamen vidljiv, držite regulator pritisnutim još 5–10 sekundi i zatim ga otpustite.
- Ako se plamenik nije uključio, okrenite regulator na položaj •. Prozračite prostoriju ili pričekajte barem 1 minutu prije novog pokušaja paljenja. Pri drugom pokušaju regulator eventualno držite dulje pritisnutim.
- Ako se plamenik ne upali niti nakon drugog pokušaja paljenja, okrenite regulator na položaj • i pogledajte poglavlje „Što učiniti ako ...“.

## Uključivanje u slučaju nestanka napajanja

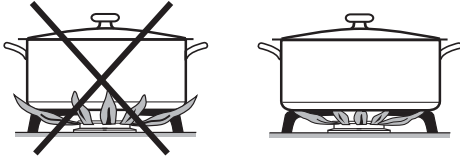
Tijekom prekida napajanja plamen možete upaliti ručno npr. šibicom.

- Pritisnite regulator i zakrenite ga ulijevo na simbol najjačeg plamena.
- Držite regulator pritisnutim i šibicom zapalite smjesu plina i zraka koja izlazi iz plamenika.
- Držite regulator pritisnutim još 5–10 sekundi i zatim ga otpustite.

## Regulacija plamena

Plamenici se mogu regulirati bez stupnjeva od najjačeg do najslabijeg plamena.

S obzirom da je vanjski dio plamena mnogo topliji od središta plamena, vršci plamena moraju ostati ispod dna posude. Vršci plamena koji prolaze dno nepotrebno predaju toplinu zraku, mogu oštetiti ručke posude i povećavaju opasnost od zapaljenja.



- Plamen regulirajte tako da ni u kom slučaju ne seže oko dna lonca.

## Isključivanje

- Okrenite regulator udesno na položaj •.

Prekida se dovod plina i plamen se gasi.


## Sigurnosne značajke

---

### Termoelektrični osigurač paljenja


Vaša ploča za kuhanje ima termoelektrični osigurač paljenja. Dovod plina se zatvara kada se plinski plamen ugasi, primjerice zbog jela koja su iskipjela ili propuha. Sprječava se istjecanje plina. Plamenik je ponovo spreman za uporabu kad regulator okrenete na položaj •.

Termoelektrični osigurač paljenja funkcionira neovisno od dovoda struje, što znači da je aktivan i kada se ploča za kuhanje koristi pri nestanku električnog napajanja.

 Opasnost od opekлина vrućim površinama.

Po završetku kuhanja sve su površine ploče za kuhanje, nosači za posude i plamenici vrući.

Pustite da se ploča za kuhanje ohladi prije no što ju čistite.

 Šteta uzrokovana prodiranjem vlage u uređaj.

Para parnog čistača može doprijeti do dijelova pod naponom i uzrokovati kratki spoj.

Za čišćenje ploče za kuhanje nemojte nikada upotrebljavati parni čistač.

Sve vanjske površine mogu se obojiti ili promijeniti boju, ako upotrebljavate neprikladno sredstvo za čišćenje. Površine su osjetljive na ogrebotine. Odmah uklonite ostatke sredstva za čišćenje.

Nemojte upotrebljavati abrazivna sredstva za čišćenje.

Ostaci prekipjelih jela mogu uzrokovati promjenu boje na dijelovima plamenika.

Odmah uklonite zaprljanja kao i tragove od soli i šećera.

Kada pritisnete regulator, na elektrodi za paljenje nastaje iskra. Ne pritišćite regulator kad čistite ili dodirujete ploču za kuhanje ili plamenik u području elektrode za paljenje.

## Neprikladna sredstva za čišćenje

Kako biste izbjegli oštećivanje površina, za čišćenje nemojte upotrebljavati


- sredstva za čišćenje koja sadrže sodu, amonijak, kiseline ili klor
- sredstva za uklanjanje kamenca
- sredstva za uklanjanje mrlja i hrđe
- abrazivna sredstva za čišćenje, primjerice prašak za ribanje, mlijeko za ribanje, kamen za čišćenje
- sredstva za čišćenje koja sadrže otapala
- sredstva za čišćenje perilica za posude
- raspršivače za čišćenje roštilja i pećnica
- sredstva za čišćenje stakla
- grube četke i spužvice za ribanje (npr. spužvice za čišćenje lonaca) ili korištene spužvice s ostacima sredstva za ribanje
- gumice za uklanjanje prljavštine

# Čišćenje i održavanje

---

- Cijelu ploču za kuhanje očistite nakon svakog korištenja.
- Tvrdokorna zaprljanja prethodno namočite.
- Ploču za kuhanje osušite nakon svakog vlažnog čišćenja, kako bi spriječili stvaranje kamenca.

## Ploča od plemenitog čelika


 Šteta uzrokovana šiljastim predmetima.

Može se oštetiti traka za brtvljenje između ploče za kuhanje i radne ploče. Za čišćenje ne upotrebljavajte šiljaste predmete.

 Šteta uzrokovana zaprljanjima.

Otisnuti znakovi mogu se oštetiti ako zaprljanja (npr. jela ili tekućine koje sadrže kuhinjsku sol, maslinovo ulje) na njih duže djeluju.

Odmah uklonite takve nečistoće.

 Šteta uzrokovana nestručnim čišćenjem.

Otisnuti znakovi će se oribati ako koristite sredstvo za čišćenje plemenitog čelika.

Za čišćenje ne koristite sredstvo za čišćenje plemenitog čelika.

- Očistite plamenik od plemenitog čelika sa spužvicom, sredstvom za ručno pranje posuđa i toplom vodom. Tvrdokorna zaprljanja prethodno namočite. Po potrebi možete koristiti grubu stranu spužvice za pranje posuđa.
- Ploču od plemenitog čelika osušite čistom, mekom krpom.



## Nosač posuđa

- Skinite rešetku.
- Nosač posuđa, odnosno rešetku, operite u perilici posuđa ili spužvastom krpom s malo sredstva za ručno pranje posuđa i toplom vodom. Tvrđokorna zaprljanja prethodno namočite.
- Nosač dobro osušite čistom krpom.

## Regulator

Regulatori nisu namijenjeni pranju u perilici posuđa.  
Regulatore čistite samo ručno.

Ako se ne čiste redovito regulatori mogu promijeniti boju.  
Regulator očistite nakon svakog korištenja.


- Očistite regulator sa spužvicom, sredstvom za ručno pranje posuđa i toplom vodom.

## Plamenik

Plamenik ni u kom slučaju nemojte prati u perilici posuđa.

Tijekom vremena gornja površina pokrova plamenika postat će matirana. Pojava je normalna i ne utječe negativno na svojstva materijala.

- Skinite sve nepričvršćene dijelove plamenika i očistite te dijelove isključivo ručno sa spužvicom, malo sredstva za pranje posuđa i toplom vodom.
- Sve otvore za plamen očistite od zaprljanja.

 **Opasnost od eksplozije.**  
Ako su otvori za plamen začepljeni, nezapaljeni plin se može nakupiti u donjem dijelu i isparavati. Navedeno može uzrokovati oštećenja na uređaju i dovesti do ozljeda.  
Uvjerite se da su otvori za plamen uvijek čisti.

- Neodvojive dijelove plamenika obrišite vlažnom krpom.
- Dobro ocijedenom krpom pažljivo obrišite elektrodu za paljenje i termoelement.

Elektroda za paljenje se ne smije smočiti, jer će inače izostati iskra za paljenje.

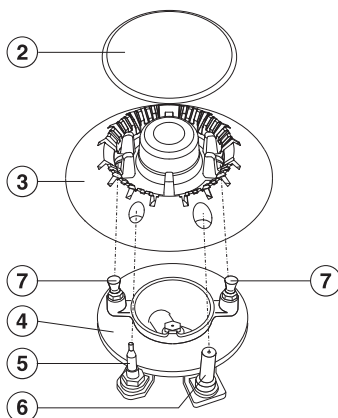
- Na kraju sve obrišite čistom suhom krpom. Pazite da i otvori za plamen budu sasvim suhi.

## Čišćenje i održavanje

Tijekom vremena gornja površina pokrova plamenika postat će matirana. Pojava je normalna i ne utječe negativno na svojstva materijala.

Glava plamenika ima oplemenjenu površinu PerfectClean, koja će Vas oduševiti izvrsnim efektom protiv prljanja i jednostavnim čišćenjem.

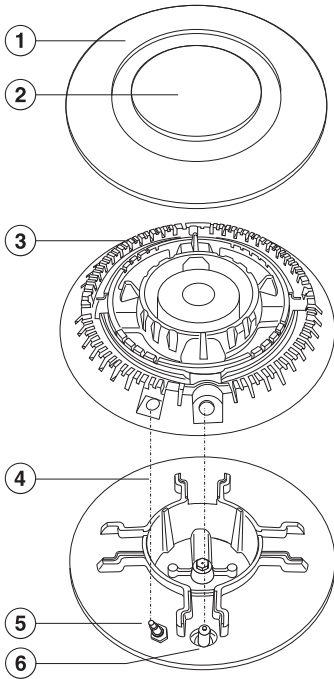
### Postavljanje štednog, normalnog i jakog plamenika



- Postavite glavu plamenika ③ na donji dio plamenika ④ tako da termoelement ⑤, elektroda za paljenje ⑥ i držač ⑦ prolaze kroz otvore na glavi plamenika.
- Postavite poklopac plamenika ② tako na glavu plamenika ③ da se otvori nalaze iznad držača. Kako bi poklopac plamenika uskočio na svoje mjesto okrenite ga ulijevo ili udesno. Poklopac plamenika se ne može pomicati ako je ispravno postavljen.

Pripazite da dijelove plamenika sastavite pravilnim redoslijedom.

## Postavljanje plamenika za wok



- Postavite glavu plamenika ③ na donji dio plamenika ④ tako da termoelement ⑤ i elektroda za paljenje ⑥ prolaze kroz otvore na glavi plamenika.
- Postavite prsten plamenika ①.
- Postavite poklopce plamenika ②.

Pripazite da dijelove plamenika sastavite pravilnim redoslijedom.

## Što učiniti, ako ...

Sami možete ukloniti većinu grešaka i smetnji, koje se mogu pojaviti u svakodnevnom korištenju. U mnogo slučajeva možete uštedjeti vrijeme i novac, jer nećete morati zvati servis.

Sljedeće tablice pomoći će Vam u otkrivanju uzroka smetnji ili pogreški i pronalaganju njihovog rješenja.

Problem	Uzrok i rješenje
<b>Plamenik se ne može upaliti kod prve uporabe ili nakon dužeg vremena nekorištenja uređaja.</b>	U dovodu plina se vjerojatno nalazi zrak. ■ Po potrebi nekoliko puta ponovite postupak paljenja.
<b>Plamenik se ne može upaliti ni nakon više pokušaja.</b>	Došlo je do tehničke greške. ■ Sve regulatore okrenite udesno na položaj • i na nekoliko sekundi isključite ploču za kuhanje iz struje.
	Plamenik nije dobro sastavljen. ■ Ispravno sastavite plamenik.
	Dovodni ventil za plin nije otvoren. ■ Otvorite dovodni ventil za plin.
	Plamenik je vlažan i/ili zaprljan. ■ Očistite i osušite plamenik.
	Otvori za plamen su začepljeni i/ili vlažni. ■ Očistite i osušite otvore za plamen.
<b>Plamen se gasi nakon paljenja.</b>	Plamen ne dolazi do termoelementa, nije dovoljno vruće: dijelovi plamenika nisu pravilno postavljeni. ■ Dijelove plamenika ispravno postavite.
	Termoelement je zaprljan. ■ Uklonite prljavštinu.
<b>Plamen se mijenja.</b>	Dijelovi plamenika nisu ispravno postavljeni. ■ Dijelove plamenika ispravno postavite.
	Zaprljana je glava plamenika ili otvori na poklopcu plamenika. ■ Uklonite prljavštinu.
<b>Plamen se gasi tijekom uporabe.</b>	Dijelovi plamenika nisu ispravno postavljeni. ■ Dijelove plamenika ispravno postavite.

Problem	Uzrok i rješenje
<b>Električni sustav za paljenje plamenika ne radi.</b>	<p>Osigurač kućne instalacije je isključen.</p> <ul style="list-style-type: none"><li>■ Po potrebi se obratite električaru ili servisu.</li></ul> <p>Između elektrode za paljenje i poklopca plamenika nalaze se ostaci hrane.</p> <p>Termoelement je zaprljan.</p> <ul style="list-style-type: none"><li>■ Uklonite zaprljanja (pogledajte poglavlje „Čišćenje i održavanje“).</li></ul>

## Dodatni pribor

---

Miele Vam sukladno Vašem proizvodu nudi velik izbor Miele dodatne opreme te sredstva za pranje i održavanje.

Te proizvode možete jednostavno naručiti putem Miele internet trgovine.

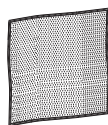
Proizvode možete nabaviti i preko Miele servisa (pogledajte kraj uputa za uporabu) i Miele specijalizirane prodavaonice.

### **Sredstvo za čišćenje staklo-ramike i plemenitog čelika** **250 ml**



Uklanja jača zaprljanja, mrlje od kamena i ostatke aluminija

### **Krpa od mikrovlakana**



Za uklanjanje otisaka prstiju i blagih zaprljanja

## Nazivno opterećenje KM 2010 / KM 2011

Plamenik	Vrsta plina	Najjači plamen		Najslabiji plamen
		kW	g/h	kW
Štedni plamenik	Zemni plin H ukapljeni naftni plin	1,0	–	0,25
		1,0	73	0,25
Normalni plamenik	Zemni plin H ukapljeni naftni plin	1,75	–	0,35
		1,75	127	0,35
Jaki plamenik	Zemni plin H ukapljeni naftni plin	2,6	–	0,5
		2,6	189	0,6
Ukupno	Zemni plin H ukapljeni naftni plin	7,1	–	
		7,1	517	

## Nazivno opterećenje KM 2012 / KM 2013 / KM 2030

Plamenik	Vrsta plina	Najjači plamen		Najslabiji plamen
		kW	g/h	kW
Štedni plamenik	Zemni plin H ukapljeni naftni plin	1,0	–	0,25
		1,0	73	0,25
Normalni plamenik	Zemni plin H ukapljeni naftni plin	1,75	–	0,35
		1,75	127	0,35
wok	Zemni plin H ukapljeni naftni plin	3,8	–	1,10
		3,8	277	1,10
Ukupno	Zemni plin H ukapljeni naftni plin	8,3	–	
		8,3	604	

# Učinak plamenika

## Nazivno opterećenje KM 2032 / KM 2033 / KM 2050 / KM 2051

Plamenik	Vrsta plina	Najjači plamen		Najslabiji plamen
		kW	g/h	kW
Štedni plamenik	Zemni plin H ukapljeni naftni plin	1,0	–	0,25
		1,0	73	0,25
Normalni plamenik	Zemni plin H ukapljeni naftni plin	1,75	–	0,35
		1,75	127	0,35
Jaki plamenik	Zemni plin H ukapljeni naftni plin	2,6	–	0,5
		2,6	189	0,6
wok	Zemni plin H ukapljeni naftni plin	3,8	–	1,10
		3,8	277	1,10
Ukupno	Zemni plin H ukapljeni naftni plin	11,3	–	
		11,3	822	



## Kontakt u slučaju smetnji

U slučaju problema koje ne možete sami riješiti obratite se Miele zastupniku ili Miele servisu.

Telefonski broj Miele servisa naći ćete na zadnjoj stranici ovog dokumenta.

Servisu je potrebna oznaka modela i tvornički broj. Oba podatka nalaze se na tipskoj naljepnici.

## Tipaska naljepnica

Zalijepite priloženu tipsku naljepnicu. Provjerite podudara li se broj modela s podacima navedenim na poleđini ovog dokumenta.




## Jamstvo

Trajanje jamstva je 2 godine.

Ostale informacije naći ćete u priloženim uvjetima jamstva.

## Sigurnosne napomene za ugradnju

 Šteta uzrokovana predmetima koji padaju.

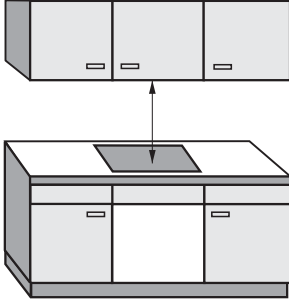
Ploča za kuhanje može se oštetiti prilikom ugradnje gornjih kuhinjskih ormarića ili nape.

Ploču za kuhanje ugradite tek nakon što ste ugradili gornje ormariće ili napu.

- ▶ U prostoru postavljanja ploče za kuhanje morate poštovati propise i smjernice pojedine države.
- ▶ Furnir na radnoj ploči mora biti zalijepljen ljepilom otpornim na toplinu (100°C) kako se ne bi odlijepio ili izobličio. Kutni profili moraju biti otporni na toplinu.
- ▶ Ploča za kuhanje ne smije se postavljati iznad rashladnih uređaja, perilica za posuđe ni iznad perilica i sušilica rublja.
- ▶ Zbog mogućeg sezanja plamena plinska ploča za kuhanje i friteza ne smiju se ugrađivati neposredno jedna uz drugu. Između plinskog uređaja i friteze mora postojati razmak od minimalno 300 mm.
- ▶ Nakon ugradnje ploče za kuhanje plinsko crijevo i priključni kabel ne smiju doći u dodir s vrućim dijelovima uređaja.
- ▶ Nakon ugradnje ploče za kuhanje priključni kabel i fleksibilno plinsko priključno crijevo ne smiju doći u dodir s pokretnim dijelovima kuhinjskih elemenata (primjerice ladicom) i ne smiju biti izloženi mehaničkim opterećenjima.
- ▶ Pridržavajte se sigurnosnih razmaka navedenih na sljedećim stranicama.

## Sigurnosni razmaci

### Sigurnosni razmaci iznad ploče za kuhanje



Između ploče za kuhanje i nape iznad mora se ostaviti razmak kojeg preporučuje proizvođač nape. Ako proizvođač nape ne navodi razmak ili se iznad uređaja nalaze lako zapaljivi materijali (npr. daska za vješanje), sigurnosni razmak mora iznositi najmanje 760 mm.

Ako je ispod nape ugrađeno više uređaja za koje se navode različiti sigurnosni razmaci, pridržavajte se najvećeg navedenog sigurnosnog razmaka.

# Ugradnja

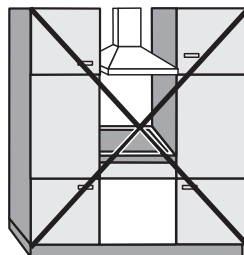
## Sigurnosni razmak bočno i straga

Kod ugradnje ploče za kuhanje, mogu se na stražnjoj strani ili na jednoj od bočnih strana (desno ili lijevo) nalaziti po želji visoki ormarići ili zidovi (pogledajte slike).

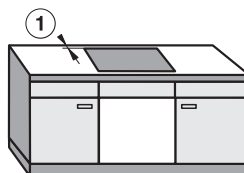
① Najmanji razmak **straga** od izreza u radnoj ploči do stražnjeg ruba radne ploče: 50mm.

② Najmanji razmak **desno** od izreza u radnoj ploči do bočnog elementa (npr. visokog ormarića) ili zida: 100mm.

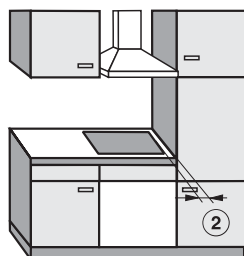
③ Najmanji razmak **lijevo** od izreza u radnoj ploči do bočnog elementa (npr. visokog ormarića) ili zida: 100mm.



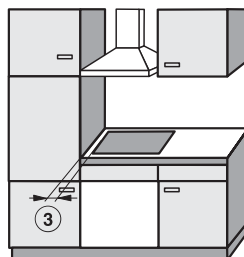
Nije dozvoljeno



Vrlo preporučljivo



Nije preporučljivo



Nije preporučljivo

## Sigurnosni razmak od obloge niše

Ako je niša obložena, mora postojati minimalan sigurnosni razmak između izreza radne ploče i obloge kako ne bi došlo do promjena ili uništenja materijala zbog visoke temperature.

Kod obloge od zapaljivog materijala (npr. drva), najmanji razmak ⑤ između izreza radne ploče i obloge niše mora iznositi 50 mm.

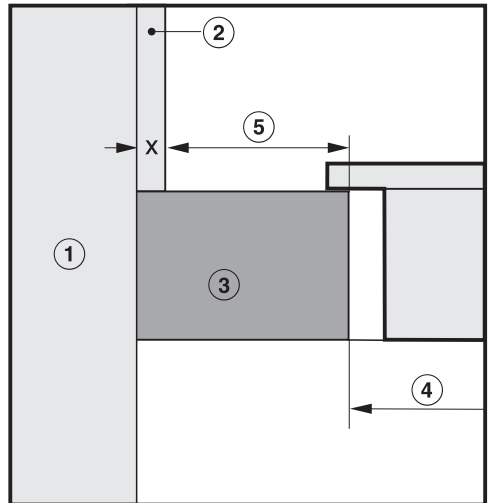
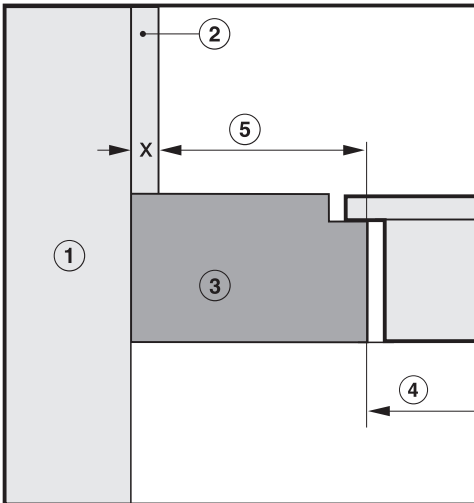
Kod obloge od nezapaljivog materijala (npr. metala, prirodnog kamena, keramičkih pločica), najmanji razmak ⑤ između izreza radne ploče i obloge niše mora iznositi 50 mm umanjeno za debljinu obloge.

Primjer: debljina obloge niše 15 mm

50 mm - 15 mm = najmanji razmak 35 mm

### Ploče za kuhanje u ravnini

### Ploče za kuhanje s okvirom

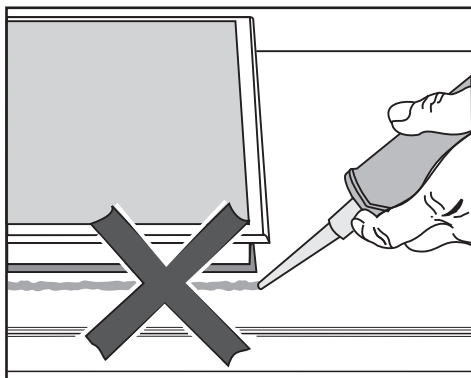


- ① Zid
- ② Obloga niše dimenzija  $x$  = debljina obloge niše
- ③ Radna ploča
- ④ Izrez u radnoj ploči
- ⑤ Najmanji razmak kod  
**zapaljivih** materijala 50 mm  
**kod nezapaljivih** materijala 50 mm - dimenzija  $x$

# Ugradnja

## Napomene za ugradnju

**Brtva između ploče za kuhanje i radne ploče**



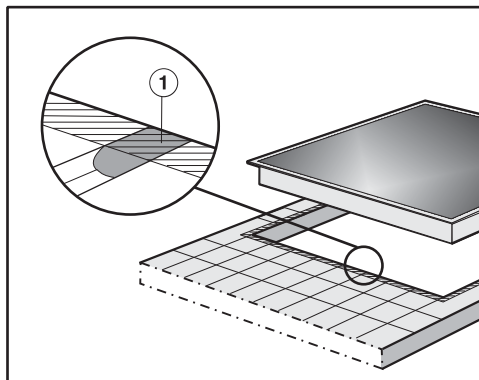
**!** Šteta uzrokovana pogrešnom ugradnjom.

Ploča za kuhanje i radna ploča mogu se oštetiti ako će možda trebati vaditi ploču za kuhanje, a ploča za kuhanje brtvljena je masom za fugiranje.

Između ploče za kuhanje i radne površine nemojte koristiti masu za fugiranje.

Brtva ispod ruba ploče za kuhanje osigurava dostatno brtvljenje prema radnoj ploči.

## Radne ploče s keramičkim pločicama

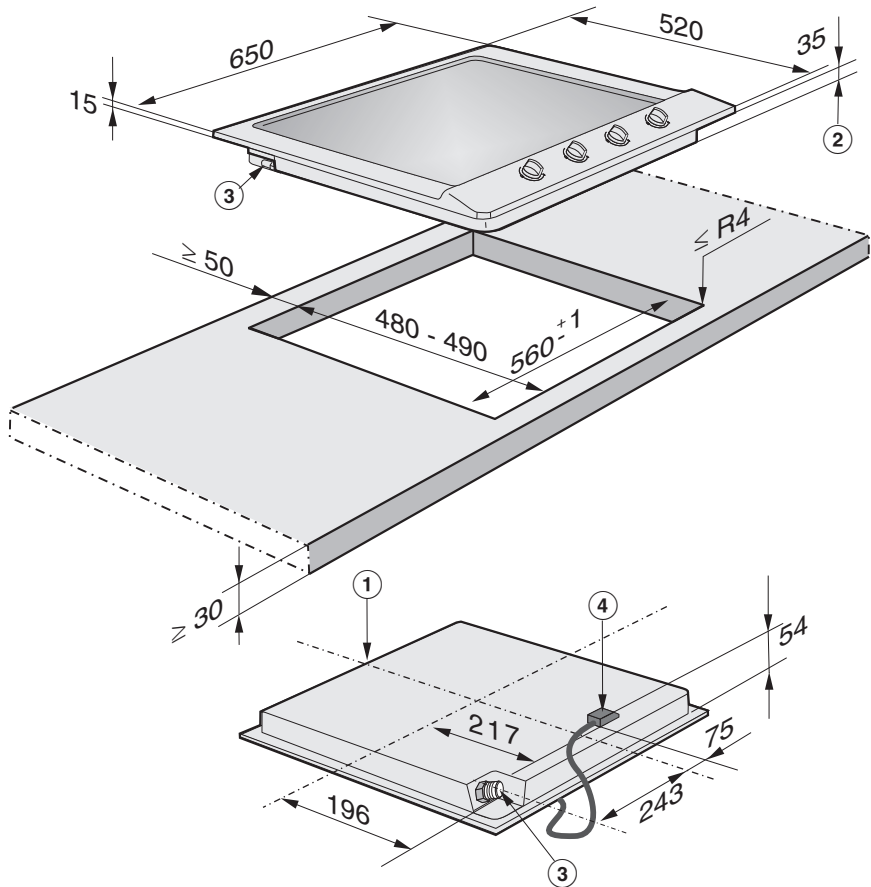


Fuge ① i crtkana područja ispod ruba za brtvljenje na ploči za kuhanje moraju biti glatki i izravnati tako da ploča za kuhanje dobro leži i da brtva ispod ruba uređaja osigurava brtvljenje prema radnoj ploči.

## Dimenzije za ugradnju

Sve mjere su navedene u mm.

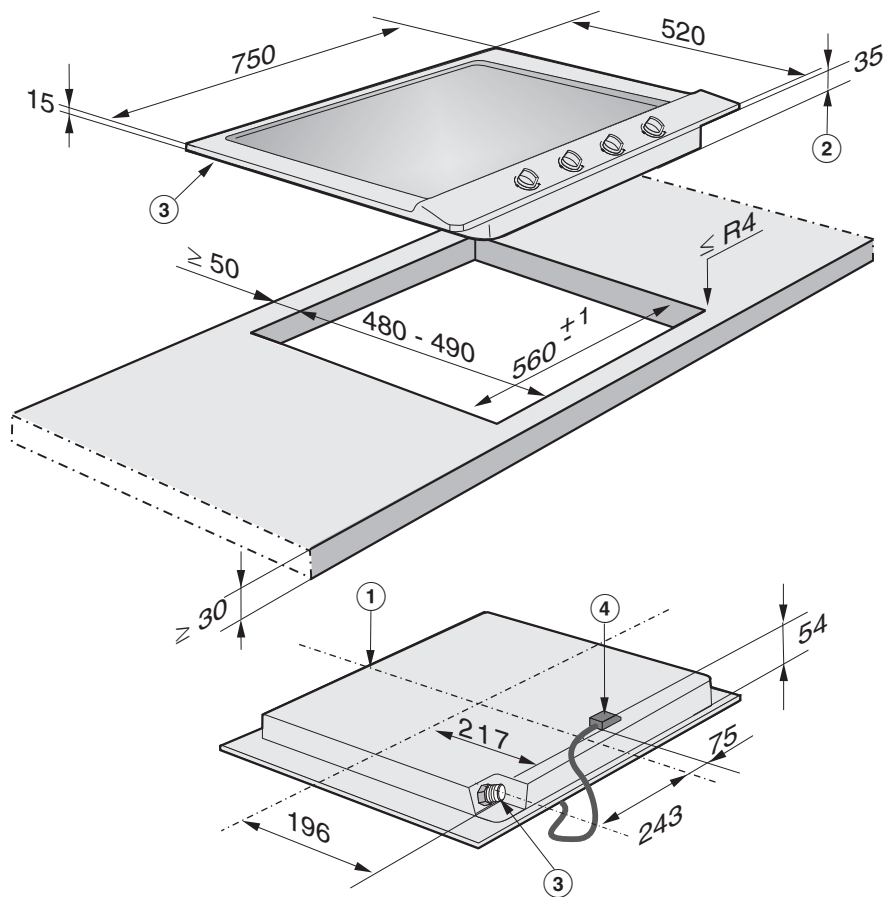
KM 2010 / KM 2011 / KM 2012 / KM 2013



- ① Sprijeda
- ② Visina za ugradnju
- ③ Priključak za plin R  $\frac{1}{2}$ - ISO 7-1 (DIN EN 10226)
- ④ Priključna kutija s priključnim kabelom, L = 2000 mm

# Ugradnja

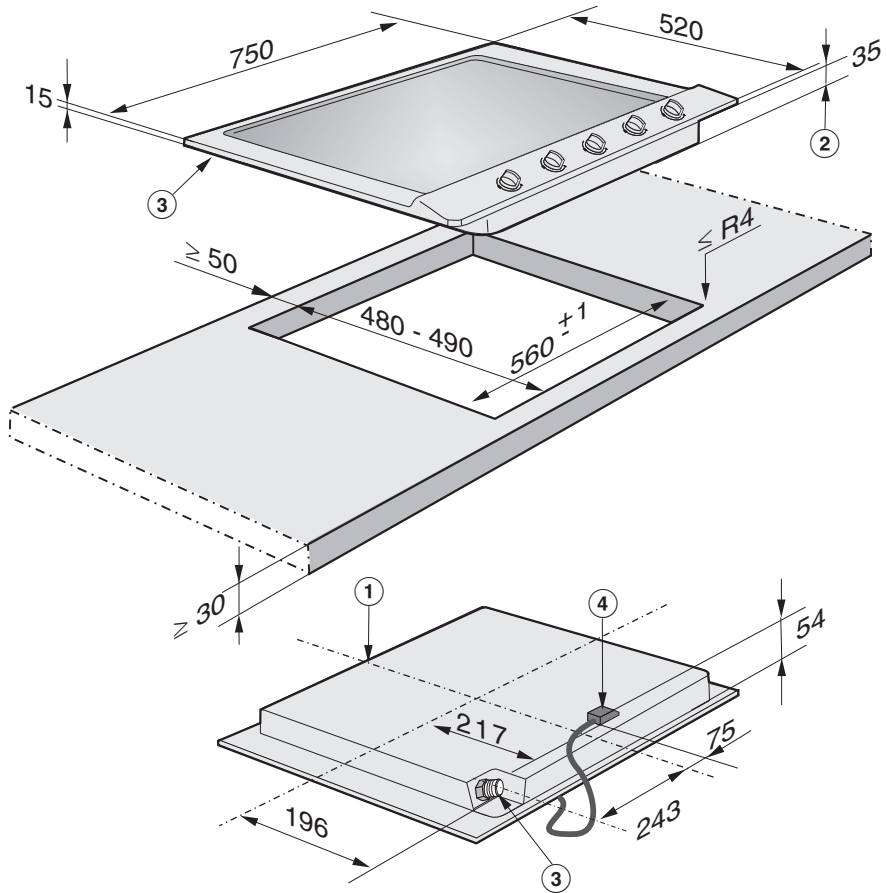
KM 2030



- ① Sprijeda
- ② Visina za ugradnju
- ③ Priključak za plin R  $1\frac{1}{2}$ - ISO 7-1 (DIN EN 10226)
- ④ Priključna kutija s priključnim kabelom, L = 2000 mm



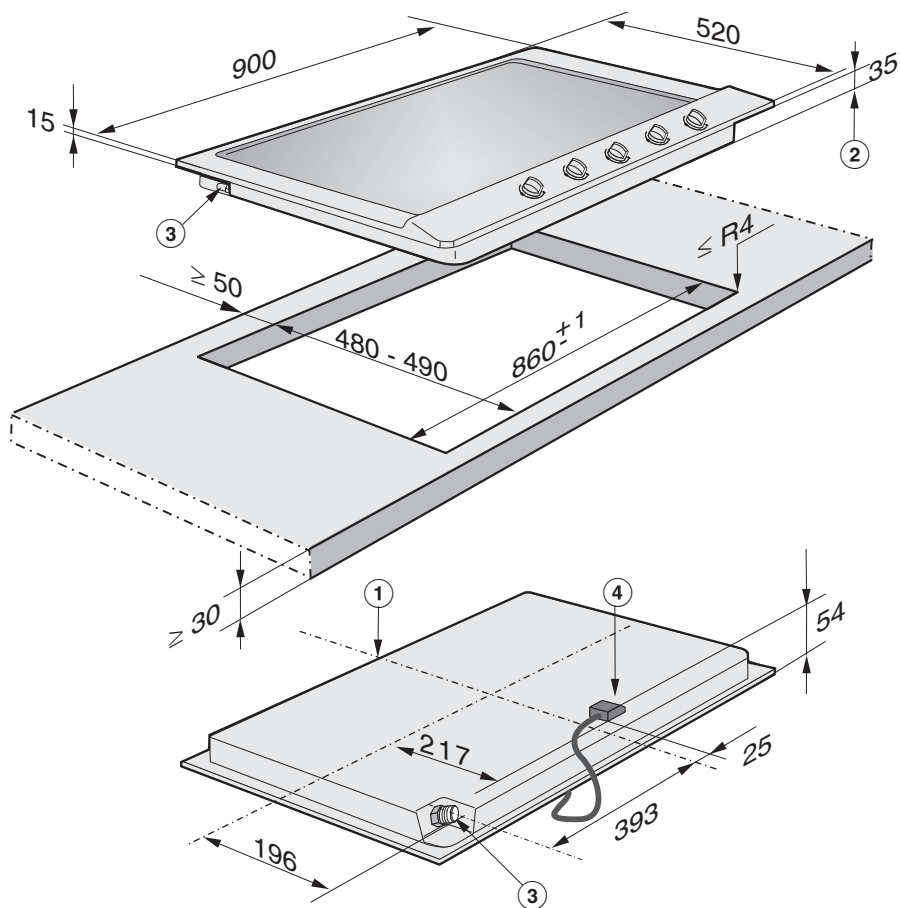
## KM 2032 / KM 2033



- ① Sprijeda
- ② Visina za ugradnju
- ③ Priključak za plin R  $1/2$ - ISO 7-1 (DIN EN 10226)
- ④ Priključna kutija s priključnim kabelom, L = 2000 mm

# Ugradnja

KM 2050 / KM 2051



① Sprijeda

② Visina za ugradnju

③ Priključak za plin R  $1/2$ - ISO 7-1 (DIN EN 10226)

④ Priključna kutija s priključnim kabelom, L = 2000 mm

## Ugradnja

### Priprema radne ploče

- Izrežite otvor u radnoj ploči prema prikazima ploče za kuhanje. Poštujte sigurnosne razmake (pogledajte poglavlje „Instalacija“, odlomak „Sigurnosni razmaci“).
- Zabrtvite površine reza kod drvene radne ploče posebnim lakom, silikonskom masom ili smolom kako biste spriječili napuhavanje uslijed utjecaja vlage. Brtveni materijal mora biti otporan na toplinu.

Pripazite da ovi materijali ne dospiju na gornju površinu radne ploče.

Traka za brtvljenje osigurava stabilan položaj ploče za kuhanje u izrezu. Prorez između okvira i radne ploče smanjit će se s vremenom.

### Umetanje ploče za kuhanje

- Priloženu traku za brtvljenje zalijepite ispod ruba ploče za kuhanje.
- Provedite priključni kabel ploče za kuhanje kroz izrez na radnoj ploči prema dolje.
- Položite ploču za kuhanje u izrez. Pazite da brtva nakon sjedanja na mjesto naliježe na radnu ploču kako bi se osiguralo brtvljenje.

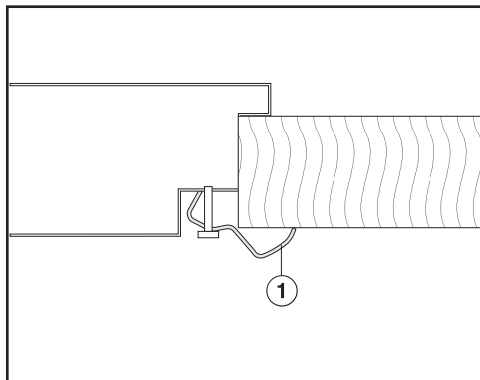
Ako brtva ne naliježe pravilno na radnu ploču u kutovima, ubodnom pilom možete pažljivo dodatno obraditi polumjere kutova ( $\leq R4$ ).

Ni u kom slučaju nemojte dodatno brtviti ploču za kuhanje sredstvima za punjenje fugi (npr. silikonskom masom).

- Priključite ploču za kuhanje na električnu mrežu.
- Ploču za kuhanje priključite na dovod plina (pogledajte poglavlje „Instalacija“, odlomak „Spajanje na dovod plina“).

# Ugradnja

## Pričvršćenje ploče za kuhanje




- Ploču za kuhanje pričvrstite s priloženim kutnicima ①.

## Provjeravanje funkcija


- Nakon ugradnje ploče za kuhanje izgaranje provjerite tako da upalite sve plamenike:
  - Plamenik se na minimumu ne smije ugasiti, čak ni kad se pomoću regulatora naglo prebaci s maksimalnog na minimalan plamen.
  - Na maksimumu plamen mora gorjeti s jasno vidljivom jezgrom plamena.

## Plinski priključak

 Opasnost od eksplozije zbog nestručnog priključka na plin.

Plin može curiti ako priključak na plin nije stručno izveden.

Priključak na plin vrši samo instalater kojeg je ovlastila nadležna tvrtke za distribuciju plina. Instalater je odgovoran za besprijeekorno funkcioniranje uređaja na mjestu ugradnje.

 Opasnost od eksplozije zbog nestručne pregradnje.

Plin može curiti ako je nestručno izvršen prelazak na drugu vrstu plina.

Prelazak na drugu vrstu plina smije izvršiti isključivo instalater kojeg je ovlastila tvrtka za distribuciju plina. Instalater je odgovoran za besprijeekorno funkcioniranje uređaja na mjestu ugradnje.

Pazite da je spajanje na dovod plina izvedeno tako da se nalazi unutar ili izvan kuhinjskog ormarića. U svakom slučaju, zaporni ventil mora biti dostupan i vidljiv nakon otvaranja vrata ormarića.


Kod lokalne tvrtke za distribuciju plina raspitajte se o vrsti plina i usporedite je s podacima na tipskoj naljepnici.

Ova ploča za kuhanje nije priključena na odvod dimnih plinova.

Prilikom postavljanja i priključivanja pratite valjane upute za instalaciju, posebno dio koji se odnosi na mjere za ventilaciju.


Pazite da je spajanje na dovod plina u skladu s važećim propisima i direktivama. Za Hrvatsku: HSUP-P 600, 2. izdanje kao i ostali važeći propisi i smjernice.

Morate se pridržavati posebnih odredbi lokalne tvrtke za distribuciju plina i inspeksijskih službi.

 Šteta uzrokovana zagrijavanjem.

Prilikom zagrijavanja ploče za kuhanje može doći do oštećenja priključka na dovod plina, plinskog crijeva i priključnog kabela.

Stoga pripazite, da crijevo za plin te priključni kabel ne dolaze u dodir s vrućim dijelovima ploče za kuhanje te da na crijevo za plin i priključnu armaturu na ploči za kuhanje, nisu usmjerene vruće pare.

 Opasnost od eksplozije zbog oštećenih priključnih vodova.

Kroz oštećene fleksibilne priključne vodove može curiti plin.

Fleksibilni vod postavite tako da ne dolazi u kontakt s pomičnim dijelovima kuhinjskih elemenata (npr. ladicom) te da nije izložen mehaničkim opterećenjima.

Ploču za kuhanje podesite u skladu s lokalnim plinom. Provjerite nepropusnost plinskog priključka.

Ploča za kuhanje odgovara klasi uređaja 3 i namijenjena je za zemni i tekući plin.

Kategorija u skladu s EN 30-1-1 za plinske uređaje: ugradbeni uređaj.

## Hrvatska

II2H3B/P 20, 28–30 mbar

Ploča za kuhanje je pripremljena za spajanje na zemni ili ukapljeni naftni plin ovisno o modelu za pojedina tržišta (pogledajte naljepnicu na uređaju).

Za promjenu na drugu vrstu plina, uz uređaj je priložen komplet odgovarajućih sapnica, ovisno o modelu za pojedina tržišta. Ako za Vaš slučaj spajanja priložene sapnice ne odgovaraju, obratite se specijaliziranoj prodavaonici ili servisu. Postupak promjene na drugu vrstu plina opisan je u poglavlju „Promjena na drugu vrstu plina“.

## Priključak na ploči za kuhanje

Priključak za plin na ploči za kuhanje opremljena je koničnim navojem od  $\frac{1}{2}$ ". Postoje dvije mogućnosti priključivanja:

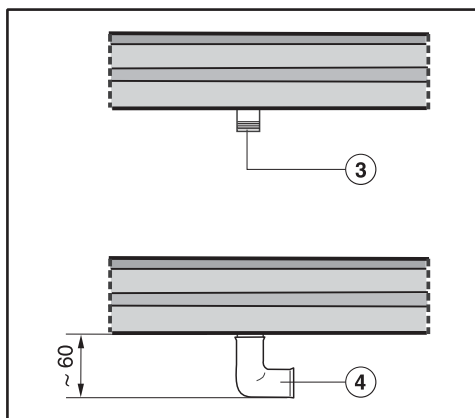
- čvrsta priključna cijev
- fleksibilna priključna cijev u skladu s DIN 3383 1.dio, maksimalne duljine 2.000 mm

⚠ Opasnost od eksplozije uzrokovane plinom koji curi.

Neodgovarajuća sredstva za brtvljenje ne osiguravaju odgovarajuću nepropusnost priključka.

Koristite odgovarajuća sredstva za brtvljenje.

## Korištenje koljena od 90°



③ Priključak za plin R  $\frac{1}{2}$ " - ISO 7-1 (DIN EN 10226)

④ Koljeno od 90°

Visina ugradnje u području priključka za plin povećava se oko 60 mm

## Električni priključak

Preporučujemo spajanje ploče za kuhanje na napajanje preko zidne utičnice. Time se olakšava rad servisu. Utičnica mora biti dostupna i nakon ugradnje ploče za kuhanje.

### Opasnost od ozljeda!

Nestručnom instalacijom i servisom ili nestručnim popravcima mogu nastati situacije vrlo opasne za korisnika, a za koje tvrtka Miele ne preuzima odgovornost.

Tvrtka Miele ne može biti odgovorna za štete nastale nestručnom instalacijom ili zbog prekida zaštitnog vodiča za uzemljenje (npr. električni udar).

Ako je uklonjen utikač s priključnog voda ili priključni vod nije opremljen utikačem, električar mora priključiti ploču za kuhanje na električnu mrežu.

Ako utičnica više nije dostupna ili je spajanje fiksno, mora se instalirati uređaj koji razdvaja sve polove napajanja. Takav uređaj može biti sklopka s razmakom otvorenih kontakata od najmanje 3 mm. To su zaštitna sklopka, osigurači i zaštite. Podatke za priključivanje pronaći ćete na tipskoj naljepnici. Ti podaci moraju se podudarati s podacima električne mreže.

Nakon ugradnje mora se osigurati zaštita od dodira izoliranih dijelova!

## Ukupna snaga

Pogledajte tipsku naljepnicu

## Priključni podaci


Odgovarajući priključni podaci nalaze se na tipskoj naljepnici. Ti podaci moraju se podudarati s podacima električne mreže.

## Strujna zaštitna sklopka

Normativi VDE (Austrija: ÖVE) preporučuju ugradnju FID strujne zaštitne sklopke struje aktiviranja od 30 mA za povećanje sigurnosti ploče za kuhanje.

# Ugradnja

## Odvajanje od mreže

 Električni udar uzrokovan naponom.

Tijekom popravka i/ili radova održavanja ponovno uključivanje mrežnog napona može uzrokovati strujni udar. Mrežu nakon isključenja osigurajte od ponovnog uključivanja.

Ako je potrebno isključiti strujni krug od električne mreže, ovisno o uvjetima instalacije, postupite kako slijedi:

### Rastalni osigurači

- Uloške osigurača potpuno izvadite iz navojnih poklopaca.

### Automat s osiguračima

- Pritisnite tipku za ispitivanje (crvenu) tako da iskoči središnja tipka (crna).


### Automat s ugrađenim osiguračima

- (LS prekidač, minimalno tipa B ili C): Ručicu postavite sa 1 (uključeno) na 0 (isključeno).

### Zaštitna sklopka FID

- (diferencijalna zaštitna sklopka) Prebacite glavnu sklopku iz položaja 1 (uključeno) u položaj 0 (isključeno) ili pritisnite tipku za ispitivanje.

## Zamjena priključnog kabela

 Električni udar uzrokovan naponom.


Nestručni priključak može uzrokovati strujni udar.

Mrežni kabel mijenja samo kvalificirani električar.

Prilikom zamjene mrežnog kabela upotrebjavajte isključivo kabel tipa H 05 VV-F, odgovarajućeg promjera. Mrežni kabel dostupan je kod proizvođača ili u servisu.



# Promjena na drugu vrstu plina

 Opasnost od eksplozije zbog nestručne pregradnje.

Plin može curiti ako je nestručno izvršen prelazak na drugu vrstu plina.

Prelazak na drugu vrstu plina smije izvršiti isključivo instalater kojeg je ovlastila tvrtka za distribuciju plina.

Instalater je odgovoran za besprije-korno funkcioniranje uređaja na mjestu ugradnje.

Kod prelaska na drugu vrstu plina potrebno je zamijeniti glavne sapnice i sapnice minimalnog plamena na plamenicima.

## Tablica sapnica

Oznake sapnica označavaju  $1/_{100}$  mm promjer otvora.

Plamenik	Ø	
	Glavna sapnica	Sapnica min. plamena
<b>Zemni plin H</b>		
štedno	0,69	0,39
normalno	0,95	0,42
jako	1,10	0,54
wok	1,35	0,80
<b>Ukapljeni plin</b>		
štedno	0,50	0,27
normalno	0,65	0,32
jako	0,78	0,40
wok	0,98	0,54

# Promjena na drugu vrstu plina

## Zamjena sapnica

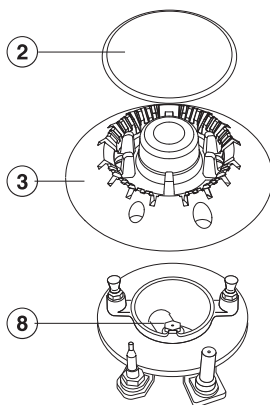
- Isključite ploču za kuhanje iz struje i zatvorite dovod plina.

## Zamjena glavnih sapnica

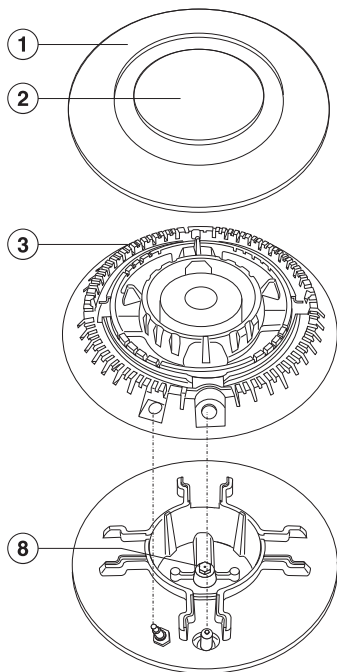
Štedni, normalni i jaki plamenik  
Kod ovih plamenika pričvršćen je i poklopac plamenika ②. Kako biste skinuli poklopac plamenika, okrenite ga ulijevo ili udesno.

- Skinite nosač posuđa, poklopac plamenika ②, prsten plamenika ① (Wok) i glavu plamenika ③.
- Usadnim ključem (M7) odvrnite glavnu sapnicu ⑧.
- Zamijenite odgovarajućom sapnicom navedenom u tablici i zavrnite.
- Sredstvom za brtvljenje osigurajte sapnicu od neželjenog odvajanja.

## Štedni, normalni i jaki plamenik



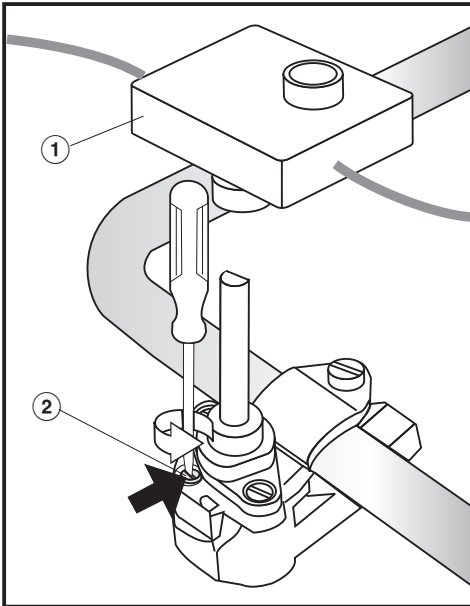
## Plamenik za wok



### Zamjena sapnice minimalnog plamena

Za zamjenu sapnice minimalnog plamena potrebno je odvrnuti vijke koji drže plamenik i skinuti gornji dio uređaja.

- Odvrnite regulatore prema gore.
- Skinite dijelove plamenika.
- Odvrnite vijke.
- Skinite gornji dio uređaja.



- Skinite tipkalo uređaja za paljenje ①.
- Malim odvijačem odvrnite mlaznicu minimalnog plamena ② iz plinskog ventila.
- Izvadite sapnicu pomoću šiljatih kliješta.
- Zamijenite odgovarajućom sapnicom navedenom u tablici i zavrnite.

- Sredstvom za brtvljenje osigurajte sapnice od neželjenog odvajanja.

## Promjena na drugu vrstu plina

---

### Provjeravanje funkcija

- Provjerite nepropusnost svih dijelova koji provode plin.
- Ponovno sastavite ploču za kuhanje.
- Provjerite izgaranje tako da upalite sve plamenike:
  - Plamenik se na minimumu ne smije ugasiti, čak ni kad se pomoću regulatora naglo prebaci s maksimalnog na minimalan plamen.
  - Na maksimumu plamen mora gorjeti s jasno vidljivom jezgrom plamena.
- Nalijepite naljepnicu priloženu uz komplet sapnica preko stare naljepnice s vrstom plina.

U nastavku su priloženi listovi s podacima o proizvodima koji su opisani u ovim uputama za uporabu i postavljanje.

## Informacije za plinske kućanske ploče za kuhanje

prema Uredbi (EU) br. 66/2014

MIELE	
Identifikacijska oznaka modela	KM 2010
Broj plinskih plamenika	4
Energetska učinkovitost po plinskom plameniku ( $EE_{\text{plinski plamenik}}$ )	1. = 54,7 3. = 56,5 4. = 56,5
Energetska učinkovitost plinske ploče za kuhanje ( $EE_{\text{plinska ploča za kuhanje}}$ )	55,9

## Informacije za plinske kućanske ploče za kuhanje

prema Uredbi (EU) br. 66/2014

MIELE	
Identifikacijska oznaka modela	KM 2011
Broj plinskih plamenika	4
Energetska učinkovitost po plinskom plameniku ( $EE_{\text{plinski plamenik}}$ )	1. = 54,7 3. = 56,5 4. = 56,5
Energetska učinkovitost plinske ploče za kuhanje ( $EE_{\text{plinska ploča za kuhanje}}$ )	55,9

# Informacijski list

## Informacije za plinske kućanske ploče za kuhanje

prema Uredbi (EU) br. 66/2014

MIELE	
Identifikacijska oznaka modela	KM 2012
Broj plinskih plamenika	4
Energetska učinkovitost po plinskom plameniku ( $EE_{\text{plinski plamenik}}$ )	1. = 52,7 3. = 56,5 4. = 56,5
Energetska učinkovitost plinske ploče za kuhanje ( $EE_{\text{plinska ploča za kuhanje}}$ )	55,2

## Informacije za plinske kućanske ploče za kuhanje

prema Uredbi (EU) br. 66/2014

MIELE	
Identifikacijska oznaka modela	KM 2013
Broj plinskih plamenika	4
Energetska učinkovitost po plinskom plameniku ( $EE_{\text{plinski plamenik}}$ )	1. = 52,7 3. = 56,5 4. = 56,5
Energetska učinkovitost plinske ploče za kuhanje ( $EE_{\text{plinska ploča za kuhanje}}$ )	55,2

## Informacije za plinske kućanske ploče za kuhanje

prema Uredbi (EU) br. 66/2014

MIELE	
Identifikacijska oznaka modela	KM 2032
Broj plinskih plamenika	5
Energetska učinkovitost po plinskom plameniku (EE <sub>plinski plamenik</sub> )	1. = 54,7 3. = 52,7 4. = 56,5 5. = 56,5
Energetska učinkovitost plinske ploče za kuhanje (EE <sub>plinska ploča za kuhanje</sub> )	55,1

## Informacije za plinske kućanske ploče za kuhanje

prema Uredbi (EU) br. 66/2014

MIELE	
Identifikacijska oznaka modela	KM 2033
Broj plinskih plamenika	5
Energetska učinkovitost po plinskom plameniku (EE <sub>plinski plamenik</sub> )	1. = 54,7 3. = 52,7 4. = 56,5 5. = 56,5
Energetska učinkovitost plinske ploče za kuhanje (EE <sub>plinska ploča za kuhanje</sub> )	55,1











Miele trgovina i servis d.o.o.  
Buzinski prilaz 32  
10 000 Zagreb  
Telefon: 01 6689 000  
Faks: 01 6689 090  
Servis: 01 6689 010  
E-mail: [info@miele.hr](mailto:info@miele.hr)  
[www.miele.hr](http://www.miele.hr)

Njemačka  
Miele & Cie. KG  
Carl-Miele-Straße 29  
33332 Gütersloh

KM 2010 / KM 2011 / KM 2012 / KM 2013 / KM 2030 /  
KM 2032 / KM 2033 / KM 2050 / KM 2051